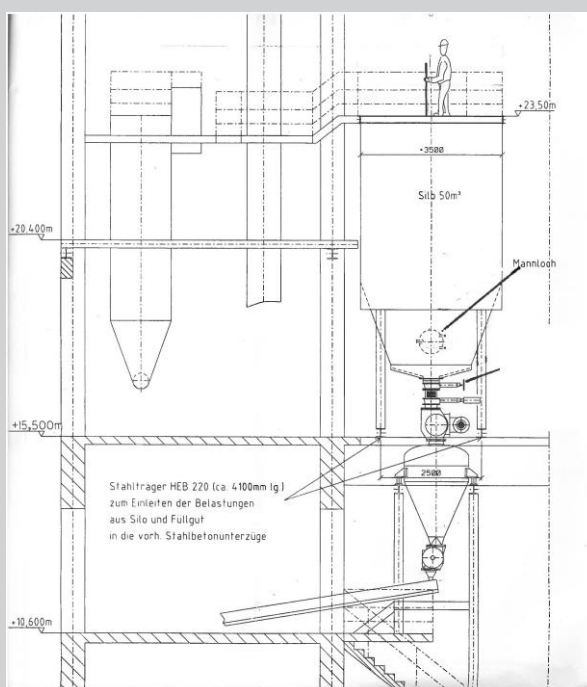


Gebrauchte Anlagenteile Verkauf durch Intercem

1 Gebrauchtes Silo, IC#I00282
zum Verkauf steht ein gebrauchtes Silo samt Austragssystem. Außerdem verfügt das Silo über eine Austragsdosiereinrichtung und Silobodenbelüftung

Technische Daten:

- Kapazität: ca. 50 m³
- Durchmesser: 3,5 m
- Höhe: 6,4 m
- Austragssystem: Dosiereinrichtung mit Zellenradschleuse und Wartungsschiebern
- Besonderheiten: Silobodenbelüftung



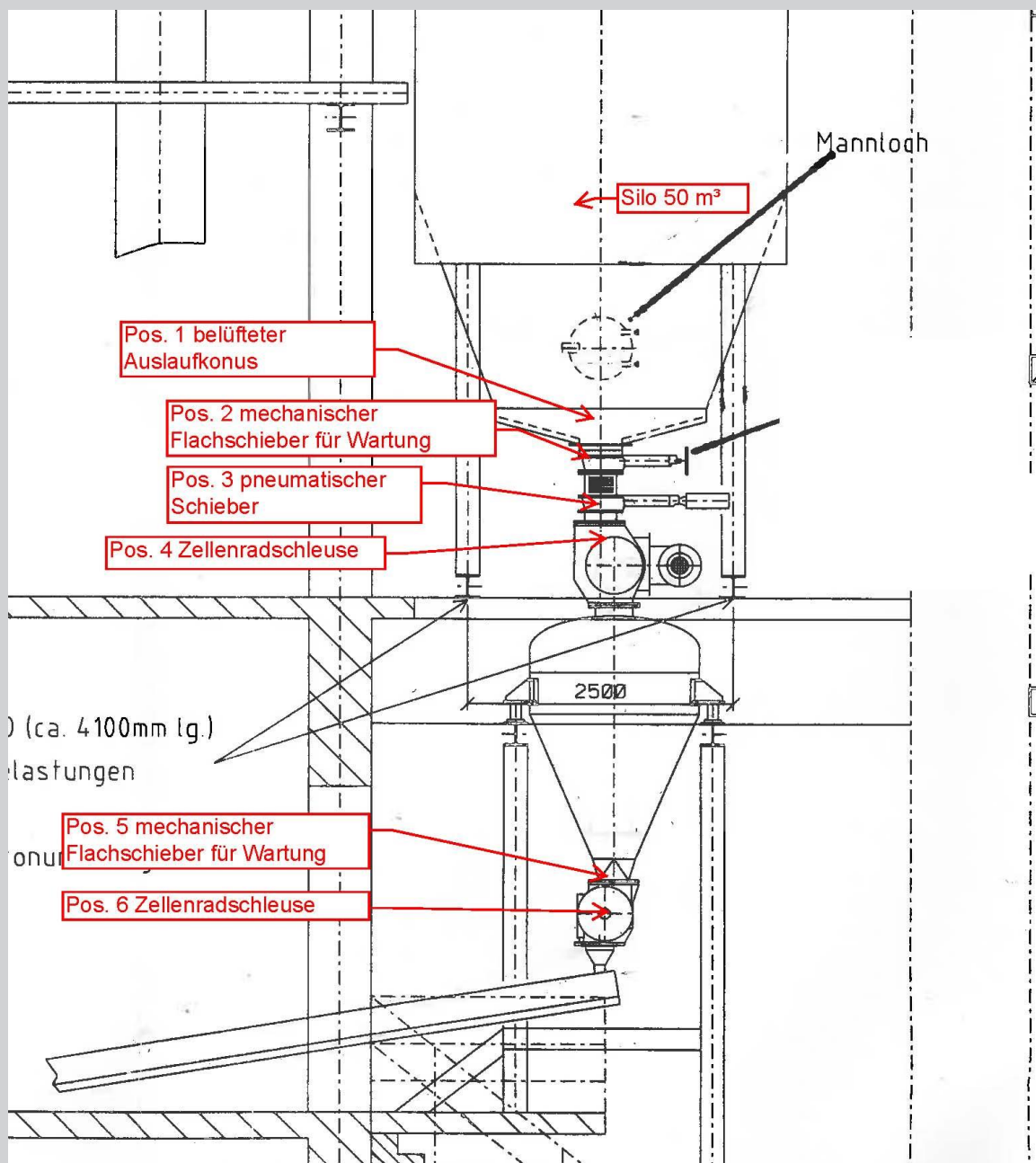
Skizze
Silo

Bei Interesse kontaktieren Sie bitte:

Herrn Wadim Wir, tel. +49 2522 92058-0, used@intercem.de

Intercem Engineering GmbH
Carl-Zeiss-Str. 10
59302 Oelde, Germany
Phone: +49 2522 92058-0
Fax: +49 2522 92058-20
www.intercem.de

Die Intercem Engineering als Teil der Transorga Gruppe, ist ein führendes Unternehmen zur Lieferung gebrauchter, aufbereiteter Anlagen und Maschinen in Kombination mit neuen Komponenten innerhalb der Zementindustrie. Ebenso werden schlüsselfertige Anlagen in einer Kombination aus gebrauchten und wenn erforderlich aus neuen Anlagenkomponenten geplant. Ein hochqualifiziertes Team aus Ingenieuren erstellt auch die Planung und Umsetzung komplett neuer Produktionslinien. Bei Interesse kann die o.g. Anlagenkomponente in eine Komplettlösung eingebunden werden.



Anordnung der Aggregate zur Dosierung



Silozylinder, Siloaustragskonus und Stahlfüsse



Siloboden mit Belüftung zur Materialauflockerung sowie mechanischem Flachschieber zur Wartung und pneumatischen Absperrschieber



Zellenradschleuse zur Befüllung der Dosiereinrichtung

Hersteller:

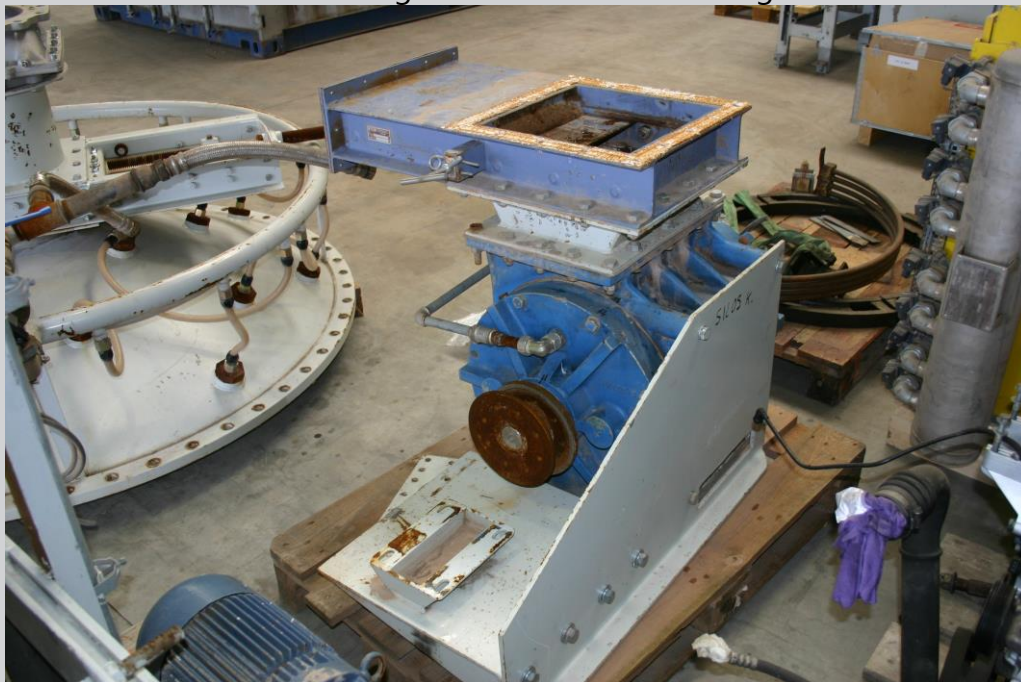
Waesche

Typ:

AKD 110/550 NN



Dosierbehälter mit Belüftung zur Materialauflockerung



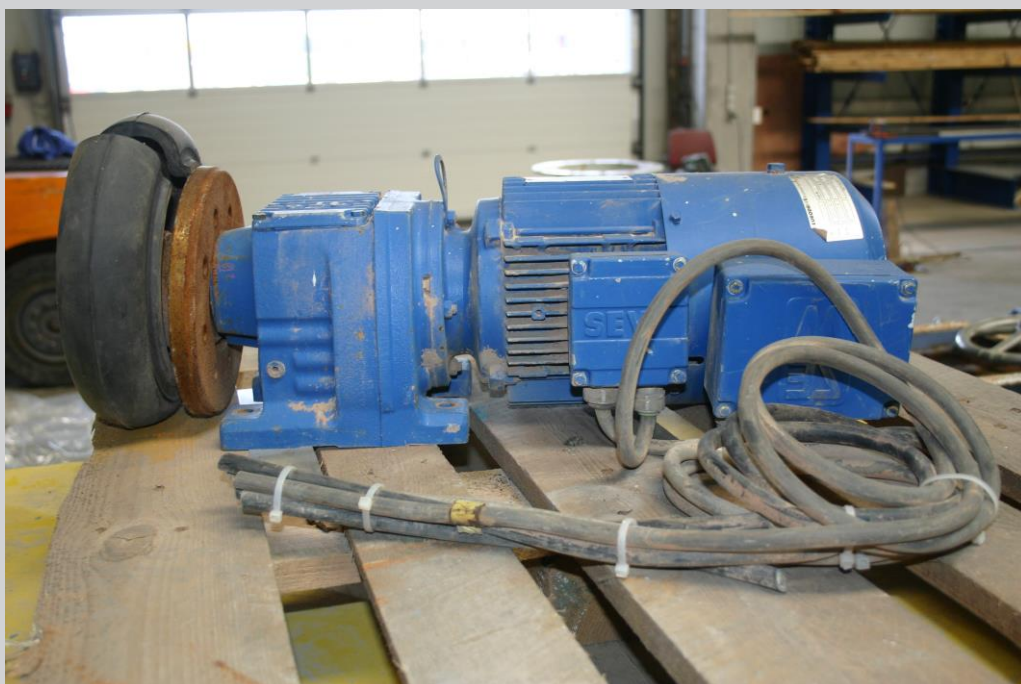
Zellenradschleuse Auslauf der Dosiereinrichtung

Hersteller:

Waesche

Typ:

ZKH 400.1-40GG



Getriebemotor Zellenradschleuse